

CHOUP'S
ROADSHOW EXPERT

CATALOGUE
PROMOTIONNEL

UNE EXPÉRIENCE CLIENT COMPLÈTE ET SUR MESURE

Chez Choup's, nous ne faisons pas que du RoadShow ; nous créons des expériences inoubliables. Basés en Belgique et passionnés par notre métier, nous nous engageons à offrir à nos clients un service clef en main qui va bien au-delà de la simple location de matériel. Notre expertise s'articule autour de la mise en place de campagnes de RoadShow sur mesure, associée à des solutions de mobilier et de matériel promotionnel qui complètent parfaitement votre événement.

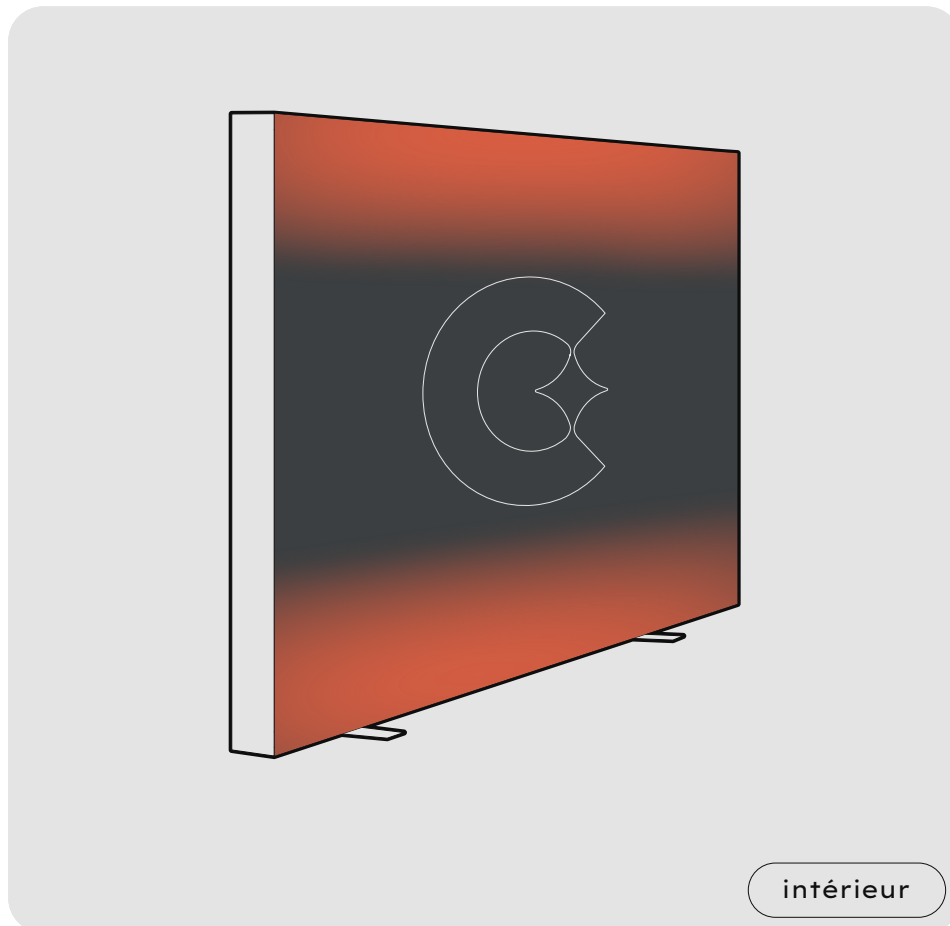
Ce catalogue est une extension de notre offre principale : la réservation d'un véhicule RoadShow, enrichie par des options de mobilier issues de notre autre catalogue et, en prime, des produits promotionnels brandés à votre image. Chaque article est sélectionné pour s'adapter à vos besoins spécifiques et pour renforcer l'impact de votre campagne, tout en vous permettant de projeter l'identité de votre marque avec style et cohérence

Découvrez comment notre matériel promotionnel peut devenir un atout supplémentaire pour faire de votre RoadShow une réussite totale. Avec Choup's, chaque détail compte pour faire de votre événement un moment unique et mémorable.



CAISSON LUMINEUX + TISSU IMPRIMÉ

Les modules avec LED extrêmement efficaces vous permettent d'obtenir un rendement lumineux maximal pour une consommation d'énergie minimale.



◆ SPÉCIFICITÉS TECHNIQUES

> Caisson lumineux mural :

- ⊕ Dimensions sur mesure
- Tissu textile interchangeable
- Tissu textile avec impression de haute qualité
- Convient à diverses applications

> Caisson lumineux autoportant :

- ⊕ Dimensions sur mesure, Maximum 280x600 cm
- Tissu textile interchangeable
- Tissu textile avec impression de haute qualité
- Convient à diverses applications

> tissu imprimé :

Toile est recouverte d'un revêtement qui répartit bien la lumière au dos.

Impression par sublimation

165 g/m²

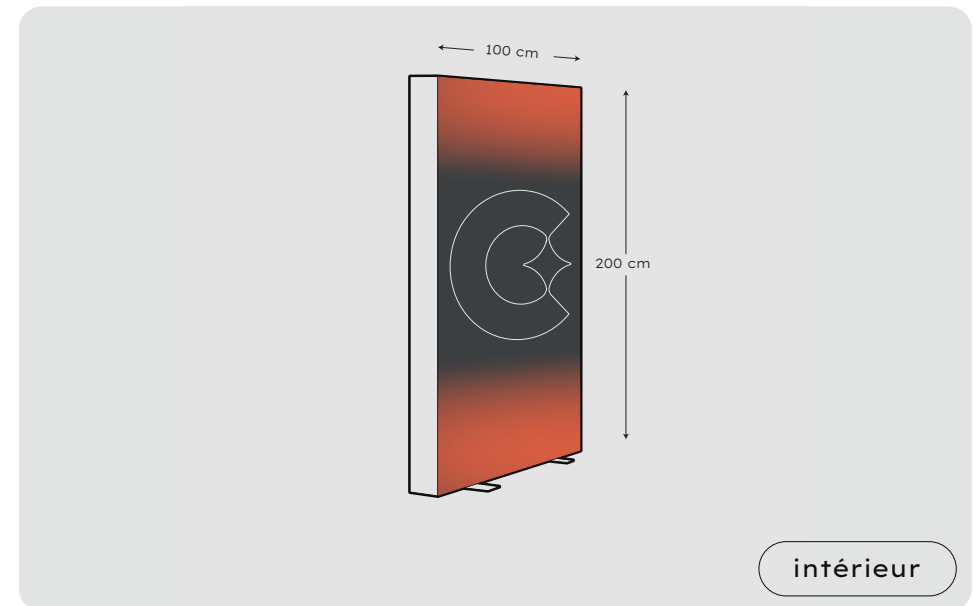
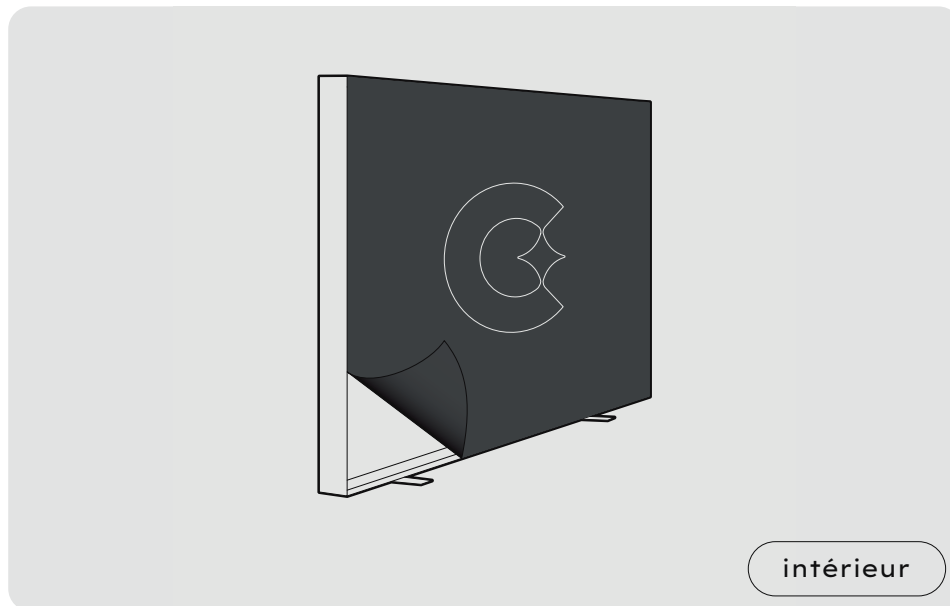
Polyester

Ignifuge

TISSU IMPRIMÉ POUR POP-UP LEDBOX CAISSON LUMINEUX

Possibilité de commander seulement le tissu si besoin d'en changer sur un caisson lumineux.

Le Pop-Up LEDbox est un cadre pop-up modulaire avec un éclairage interne à LED. Taille unique.



◆ SPÉCIFICITÉS TECHNIQUES

📏 Dimensions sur mesure

Toile recouverte d'un revêtement qui répartit bien la lumière au dos.

Impression par sublimation, 165 g/m², Polyester, Ignifuge

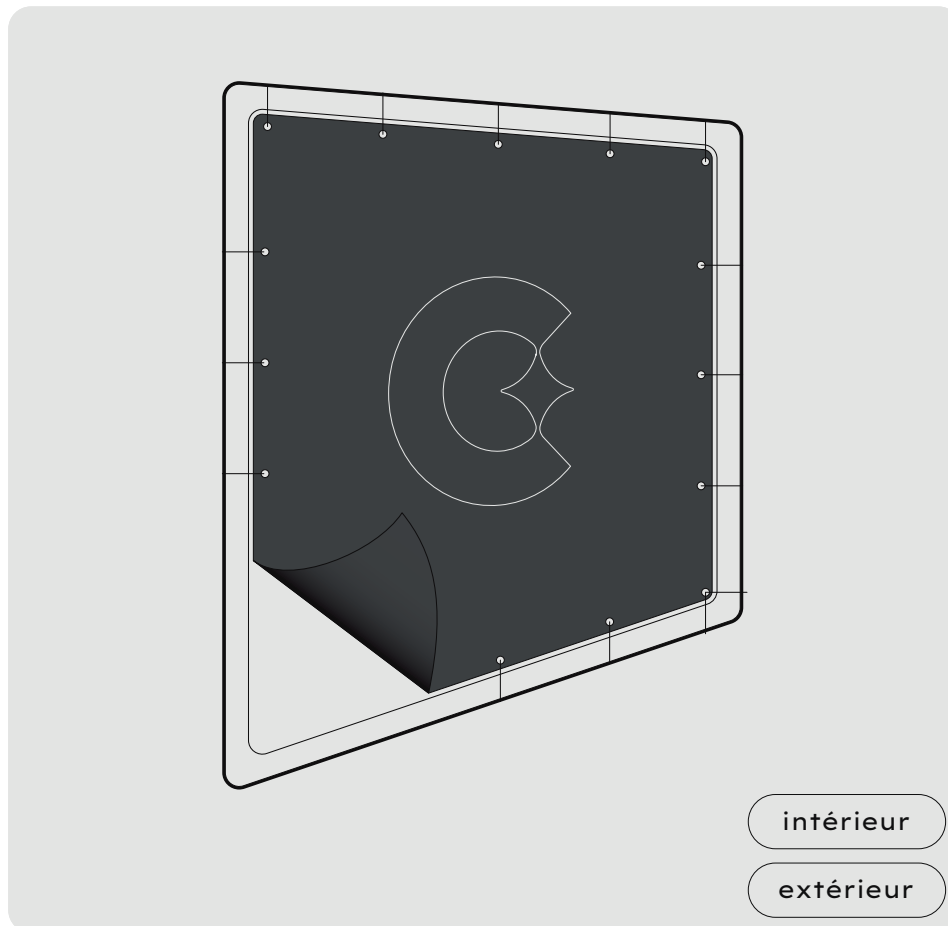
◆ SPÉCIFICITÉS TECHNIQUES

📏 L 100 x H 200 cm

Impression recto-verso possible

BANDEROLE

Les banderoles sont utilisables pour toutes sortes d'applications, celles-ci créent une grande visibilité pour votre marque.



◆ SPÉCIFICITÉS TECHNIQUES

◆ Dimensions sur mesure

Retardateur de feu

Impression de haute qualité

Impression recto-verso possible

Renforcement sur les bords

Bannière PVC 450g

Convient à toutes sortes d'applications telles que :

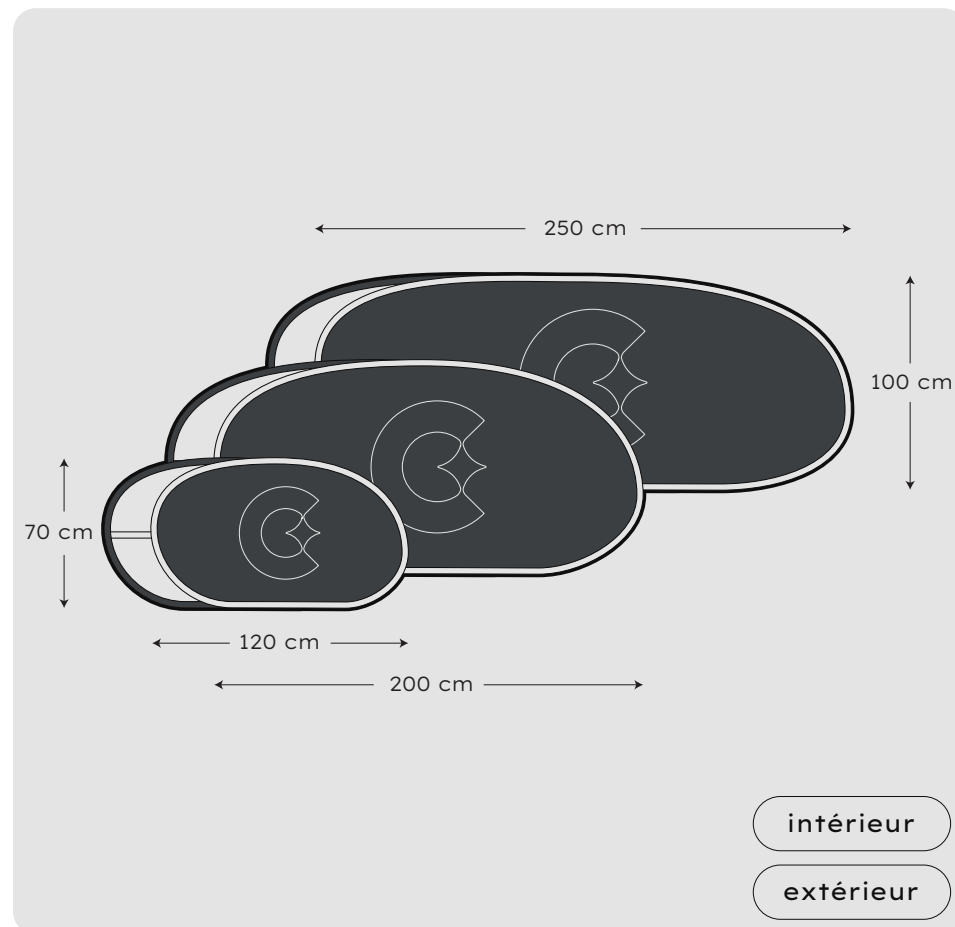
Cadres à frapper

Fixation aux clôtures

Étirements entre les poteaux avec des barres de brancardage, etc.

BANDEROLE POP-UP

Extrêmement légères et compactes, ces banderoles pop-ups offrent une double visibilité à votre marque. Elles conviennent aussi bien pour l'intérieur que pour l'extérieur.



◆ SPÉCIFICITÉS TECHNIQUES

> Bannière Pop-Up small :

⊕ L 120cm x H 70 cm

> Bannière Pop-Up medium :

⊕ L 200cm x H 100 cm

> Bannière Pop-Up large :

⊕ L 250cm x H 100 cm

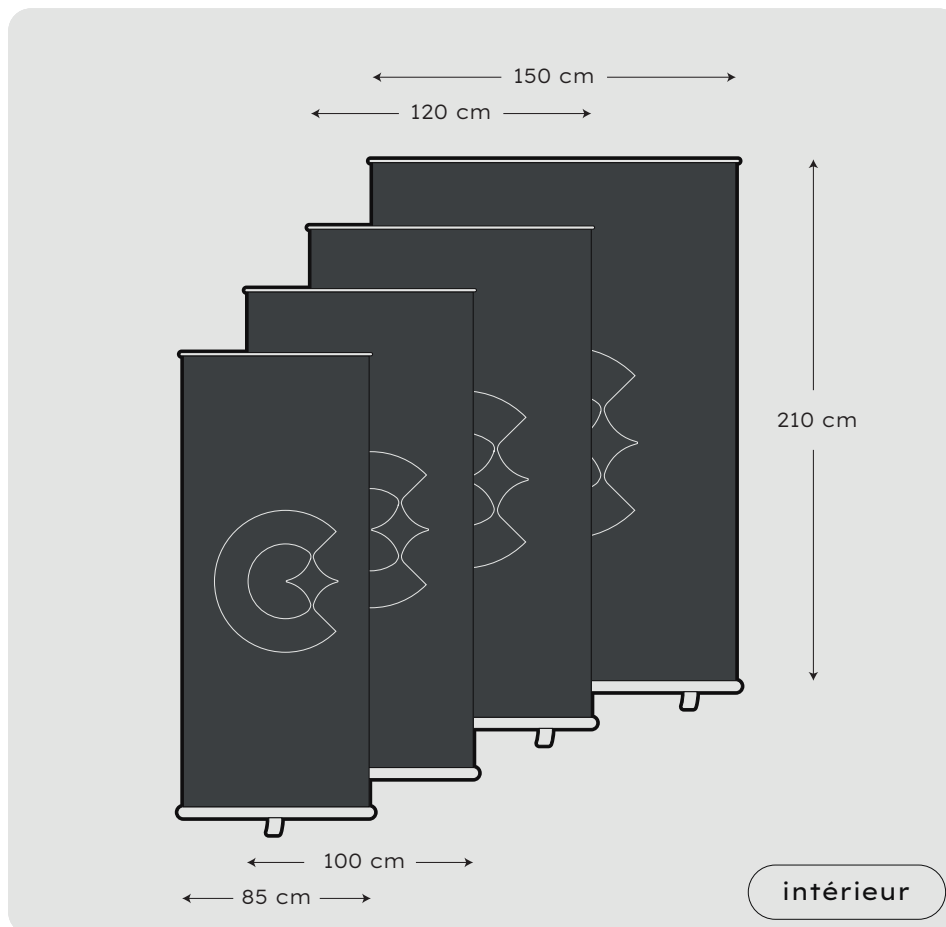
Impression Recto-Verso

Tissu textile avec impression de haute qualité

Convient à diverses applications

ROLL-UP

Les bannières roll-ups sont disponibles en 4 formats différents en fonction de vos utilisations.



◆ SPÉCIFICITÉS TECHNIQUES

> Roll-up small :

⊕ L 85cm x H 210 cm

> Roll-up medium :

⊕ L 100cm x H 210 cm

> Roll-up large :

⊕ L 120cm x H 210 cm

> Roll-up extra large :

⊕ L 150cm x H 210 cm

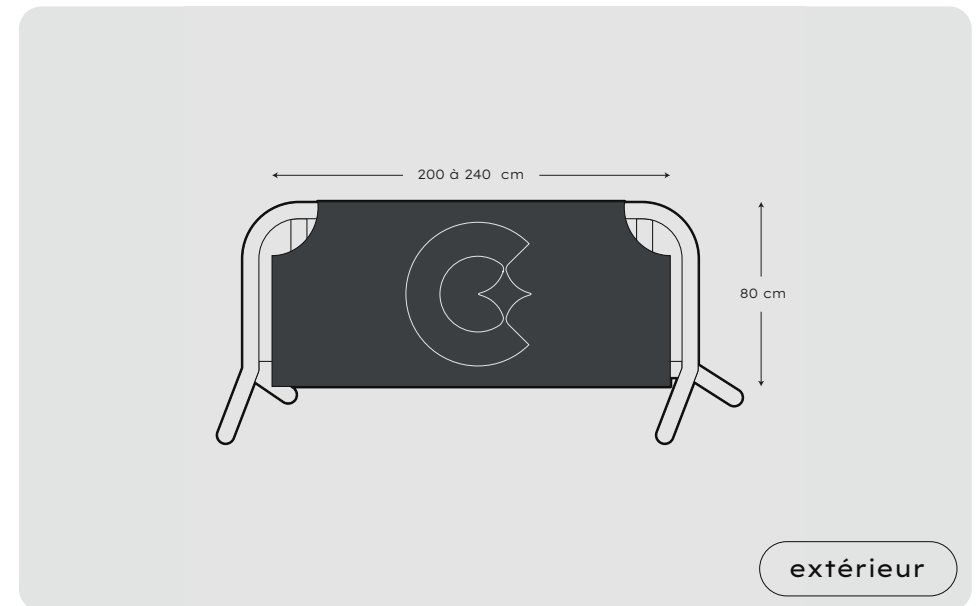
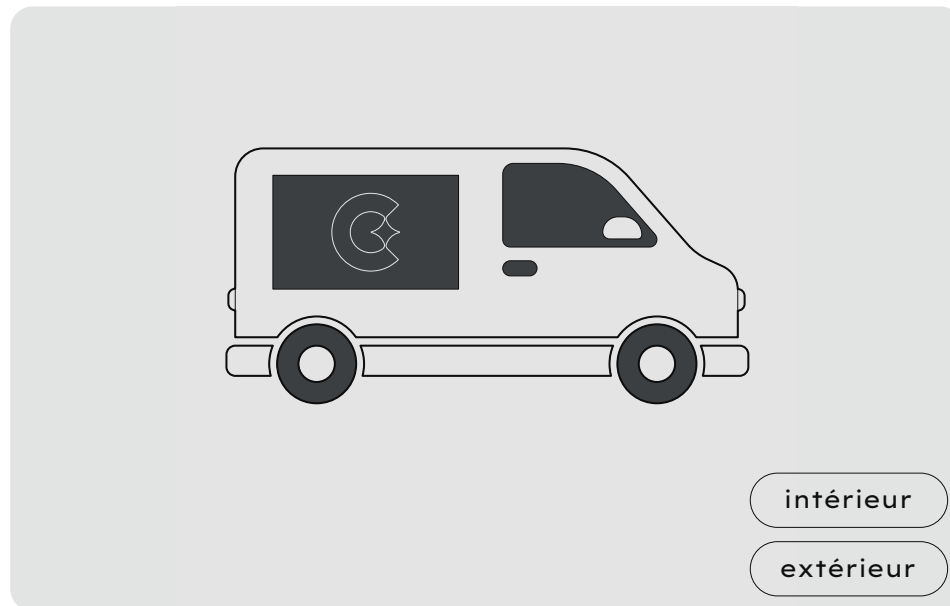
Impression numérique UV

Polyester occultant 284 g

FEUILLE MAGNÉTIQUE BARRIÈRE DE NADAR

Disponible en 2 épaisseurs. Utilisation sur les voitures ou toute autre surface magnétique (pas en aluminium). Convient à un usage intérieur ou extérieur.

Disponible en 3 tailles, ces housses en PVC sont faites pour résister aux conditions extérieures tout en gardant une finition élégante.



◆ SPÉCIFICITÉS TECHNIQUES

📏 Dimensions sur mesure

Aimant 600 microns ou 900 microns, Facile à coller et décoller
Idéal pour les voitures, les véhicules utilitaires, les camionnettes, les murs magnétiques, ...

◆ SPÉCIFICITÉS TECHNIQUES

📏 L 200 x H 80 cm

📏 L 210 x H 80 cm

📏 L 240 x H 80 cm

Finition : œillets tous les 30 cm

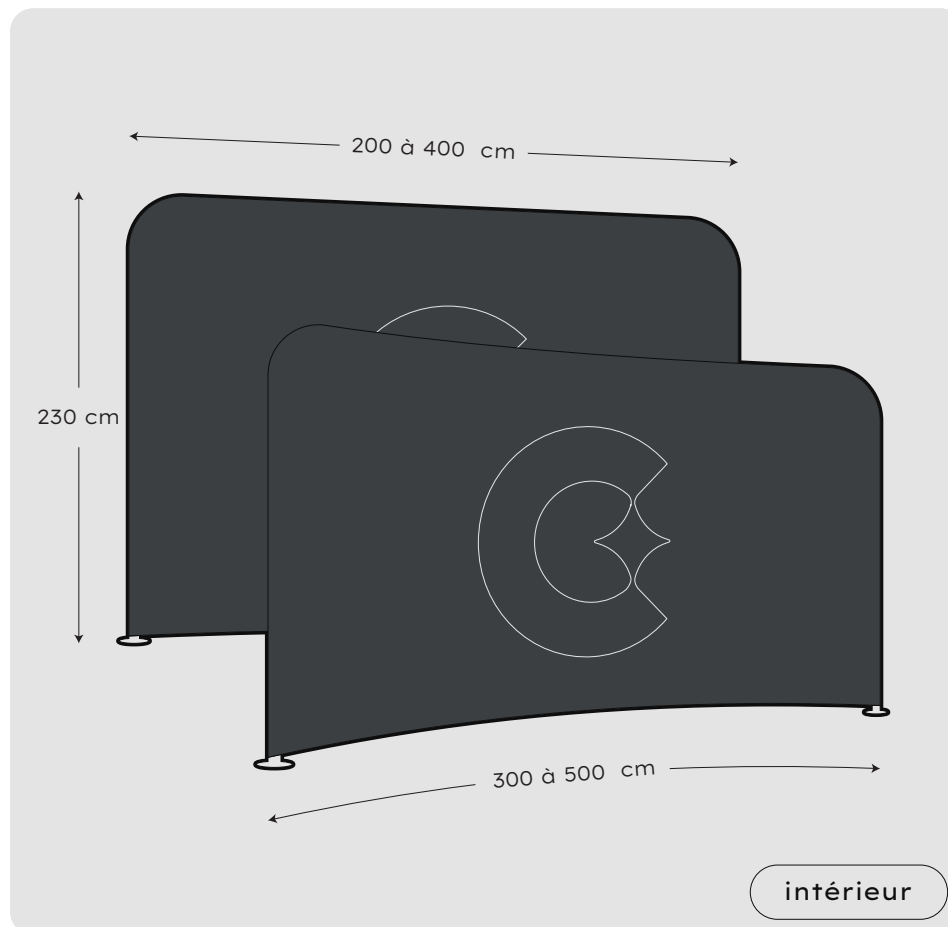
Impression PVC, excellent pour les conditions extérieures



Contactez-nous pour configurer vos articles : info@choups.be ◆ www.choups.be

MUR POP-UP STRETCH

Le pop-up stretch permet de créer un mur imprimé avec une housse amovible.



◆ SPÉCIFICITÉS TECHNIQUES

> Mur pop-up stretch droit :

- ⊕ L 200 cm x H 230 cm
- ⊕ L 300 cm x H 230 cm
- ⊕ L 400 cm x H 230 cm

> Mur pop-up stretch incurvé :

- ⊕ L 300 cm x H 230 cm
- ⊕ L 400 cm x H 230 cm
- ⊕ L 500 cm x H 230 cm

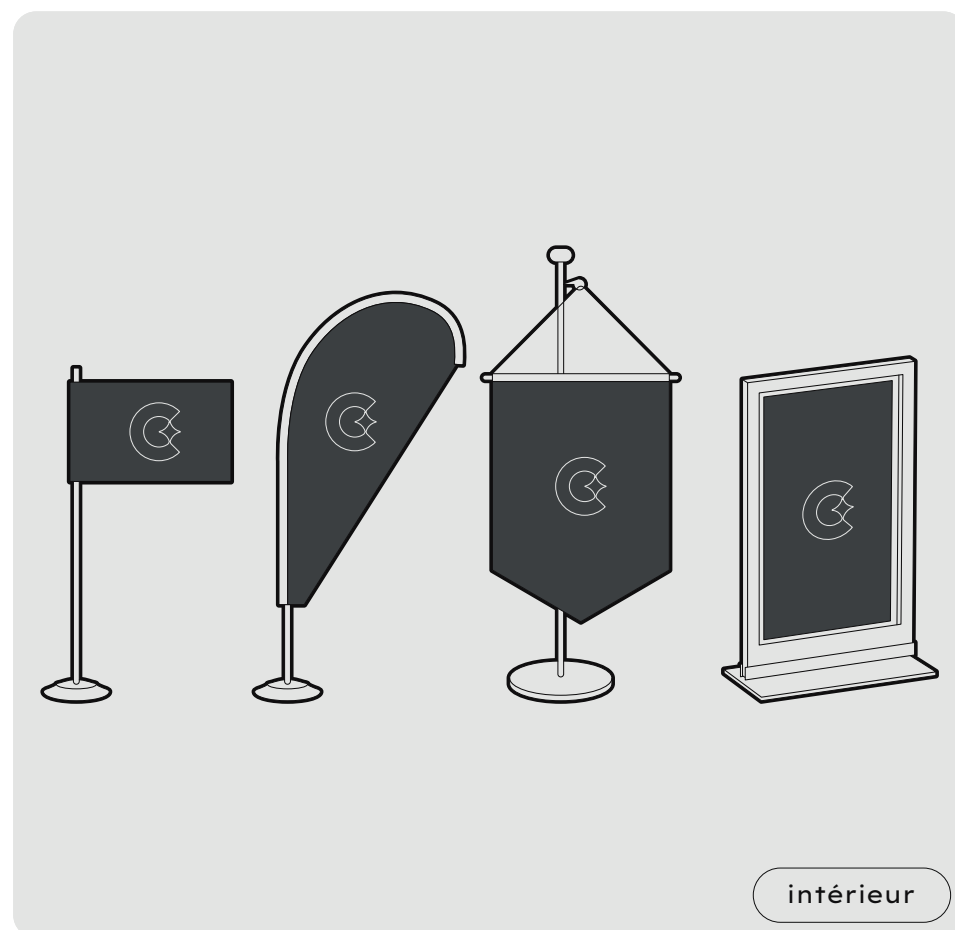
Cadre tubulaire en aluminium léger

Impression recto ou recto-verso

Polyester 240 g

DRAPEAU DE TABLE

Les drapeaux de table sont les attributs parfaits pour un événement, une fête ou une conférence réussie. Disponibles à partir de 25 exemplaires.



◆ SPÉCIFICITÉS TECHNIQUES

> Drapeau de table standart :

- ⊕ L 10 cm x H 15 cm
- ⊕ L 10 cm x H 20 cm
- ⊕ L 15 cm x H 10 cm
- ⊕ L 8 cm x H 20 cm

Impression double face

> Drapeau de table goutte :

- ⊕ L 30 cm x H 50 cm

Impression double face

> Drapeau fanions :

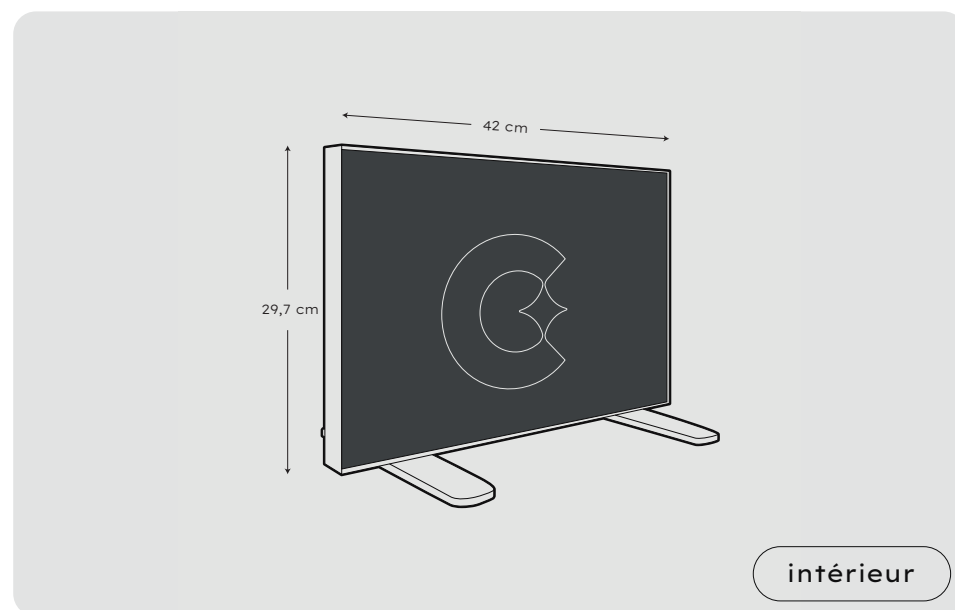
- ⊕ L 18 cm x H 27 cm

> Bannière de table :

- ⊕ L 11 cm x H 32 cm
- ⊕ L 21 cm x H 32 cm

CADRE DE TABLE

Ces visuels taille A3 sont disponibles à partir de 3 exemplaires.

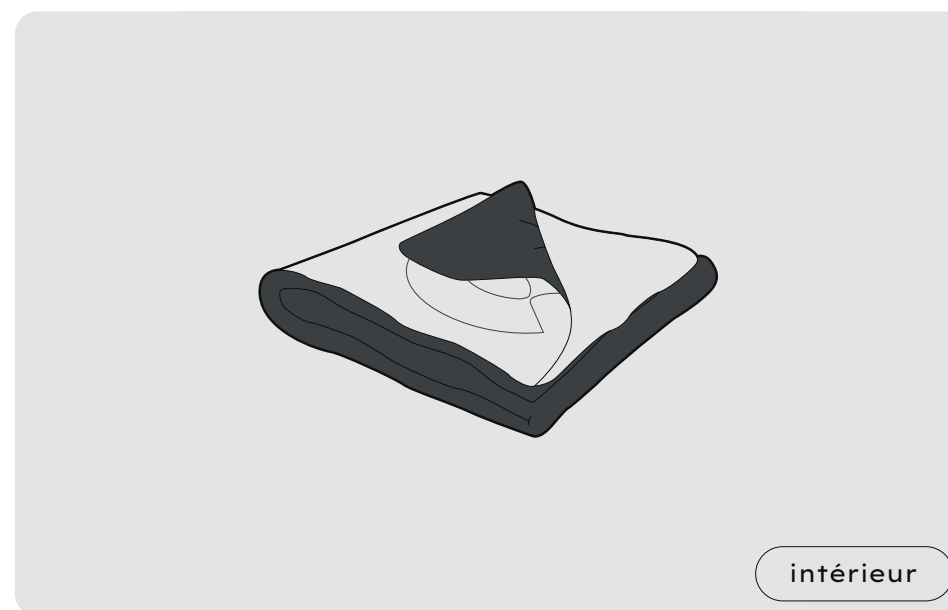


◆ SPÉCIFICITÉS TECHNIQUES

📏 L 42 cm x H 29,7 cm
Polyester tricoté 215 g

COUVERTURE EN POLAIRE

Les couvertures polaires sont disponibles à partir de 3 exemplaires.

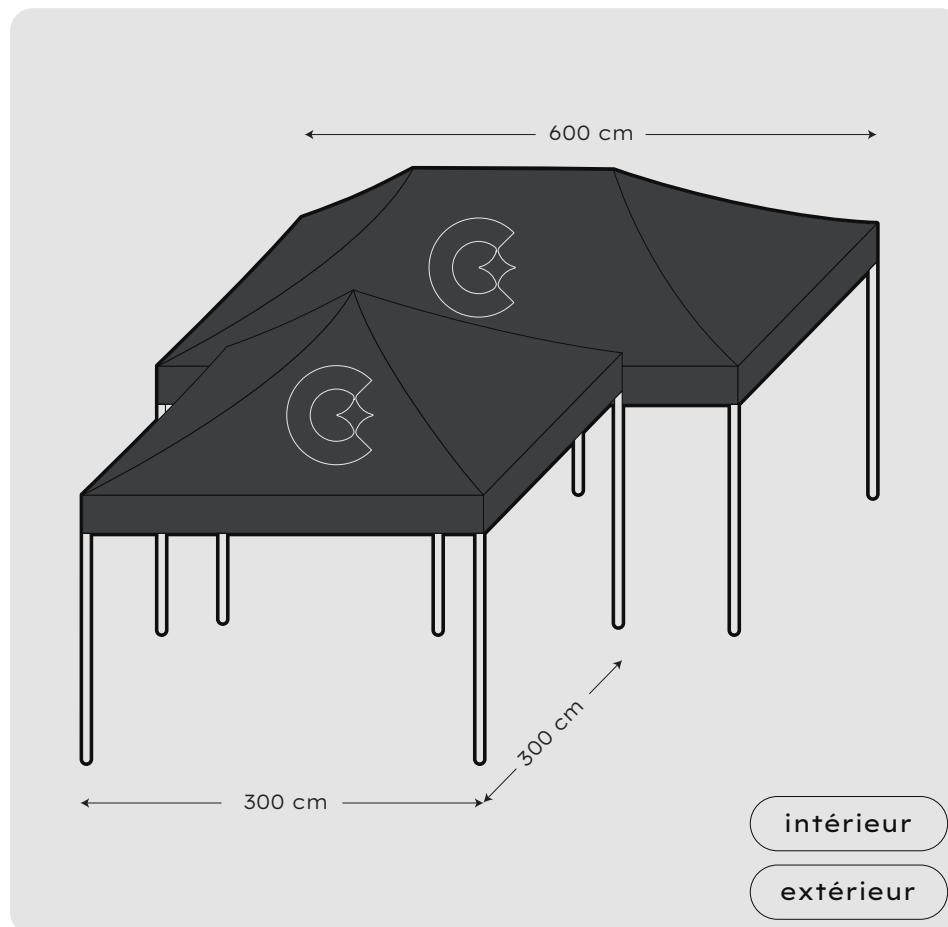


◆ SPÉCIFICITÉS TECHNIQUES

📏 L 120 x H 150 cm

TENTE PLIABLE

La tente pliable est la solution idéale pour toutes les occasions. Que vous cherchiez à vous abriter de la pluie ou du soleil, la tente pliable est parfaite pour être utilisée par tous les temps grâce à son imperméabilité.



◆ SPÉCIFICITÉS TECHNIQUES

- ◆ L 240 cm x H 240 cm
- ◆ L 300 cm x H 300 cm
- ◆ L 400 cm x H 400 cm
- ◆ L 600 cm x H 300 cm

Impression numérique 260 g

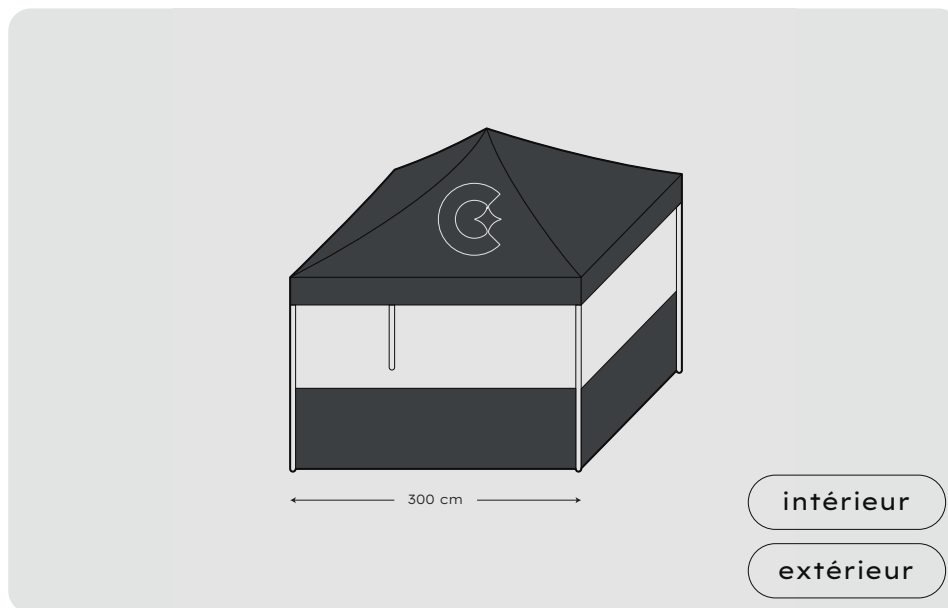
Encres écologiques et thermofoil

Imperméable et la plus grande résistance aux UV du marché

Certificat de feu certifié

DEMI-PAROIS LATÉRALES DE TENTES

La demi-paroi latérale est fixée aux arceaux de la tente à l'aide de velcro.



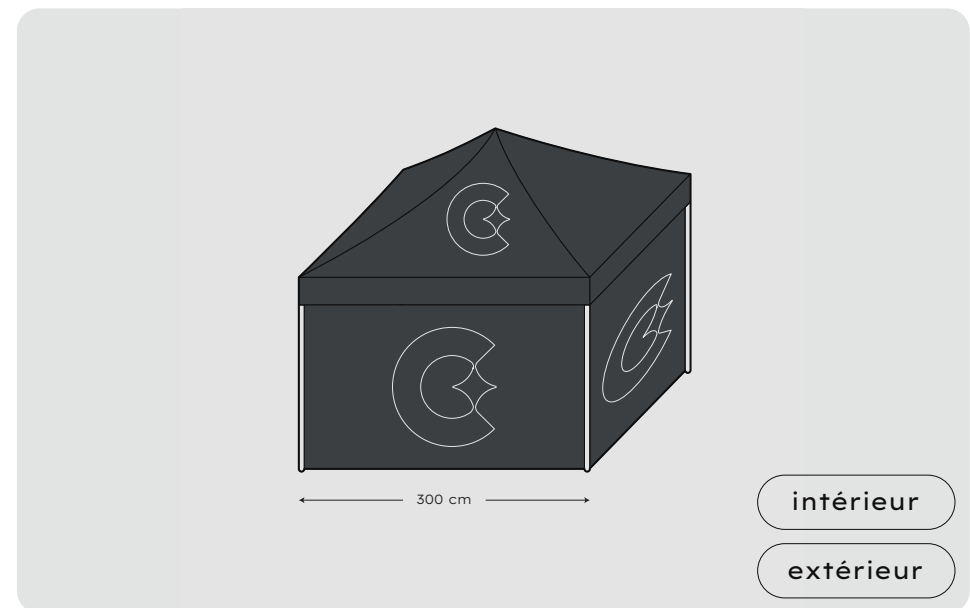
◆ SPÉCIFICITÉS TECHNIQUES

⊕ L 300 cm

⊕ L 400 cm

PAROIS LATÉRALES PLEINES DE TENTES

La paroi latérale pleine est fixée aux arceaux de la tente à l'aide de velcro.



◆ SPÉCIFICITÉS TECHNIQUES

⊕ L 300 cm

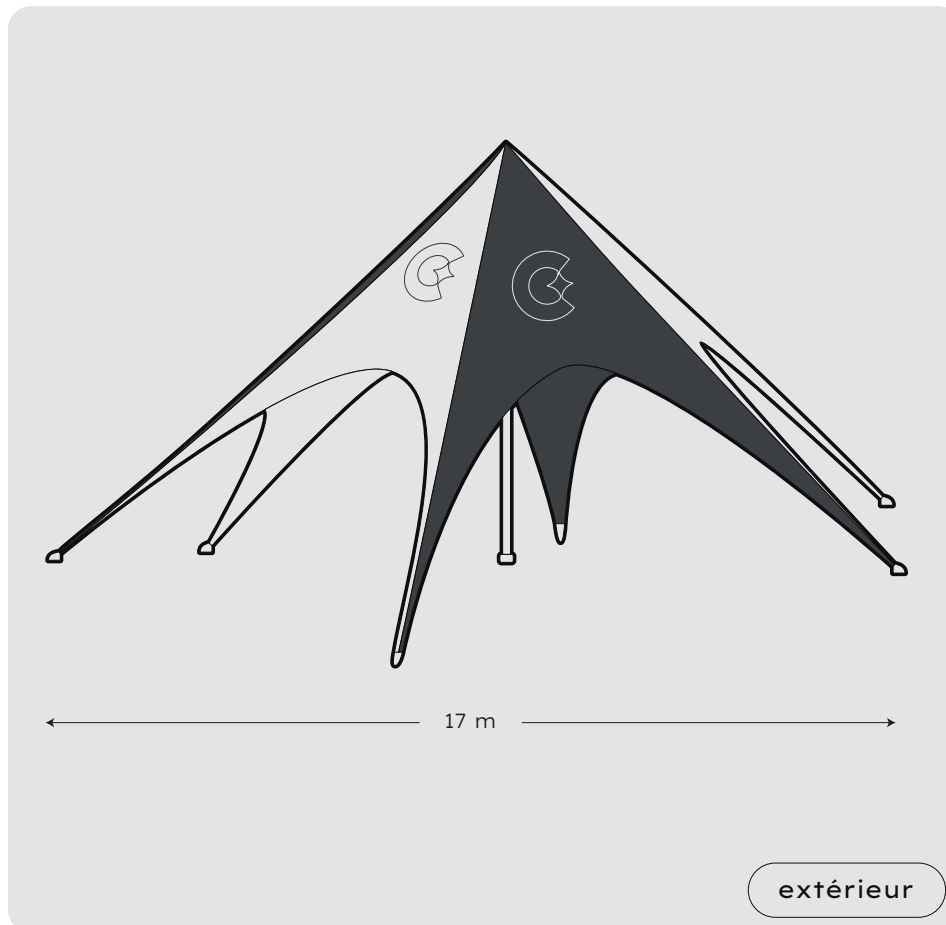
⊕ L 400 cm

Vous pouvez fermer complètement la tente.

Des murs avec porte ou fenêtre sont également disponibles.

STARTENT

Magnifique tente qui offre une visibilité maximale à votre marque. Disponible dans plusieurs tailles.



◆ SPÉCIFICITÉS TECHNIQUES

> Startent small :

⊕ L 8 m

> Startent medium :

⊕ L 11 m

> Startent large :

⊕ L 17 m

> Startent extra large :

⊕ L 22 m

Impression digitale

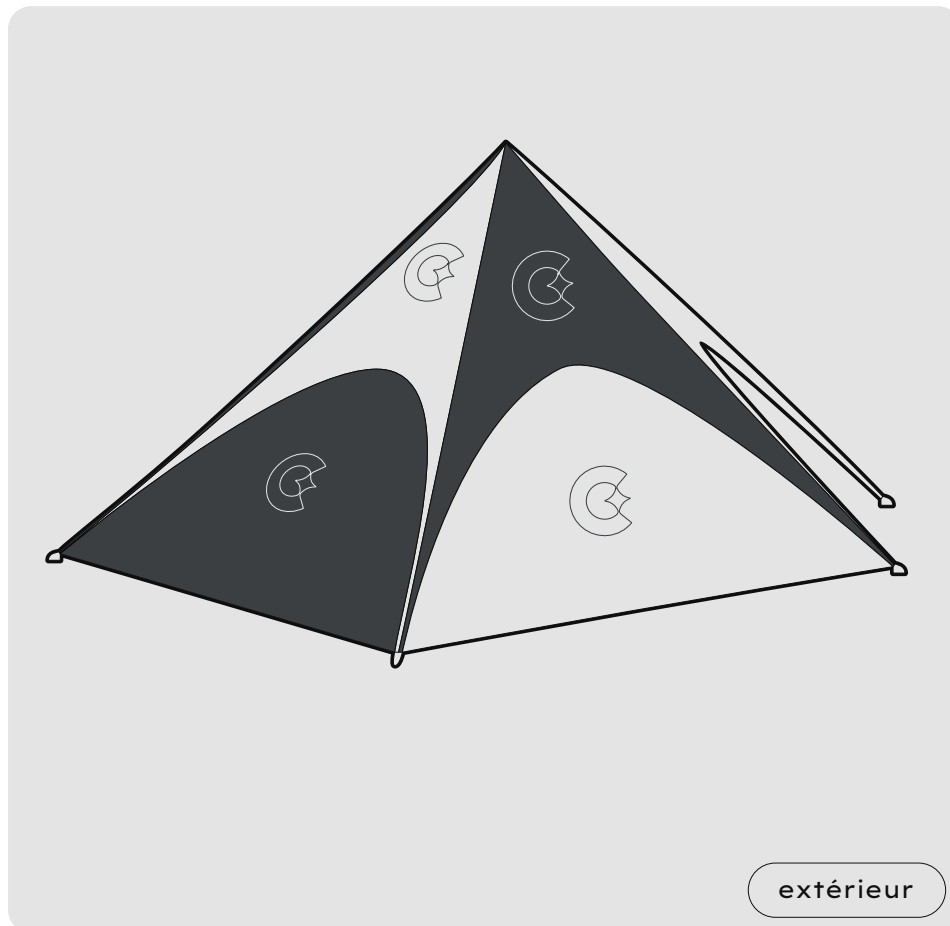
Polyester imperméable 260 g/m²

600 denier

retardateur de flamme

STARTENT - MUR

Possibilité d'ajouter des murs aux startent.



◆ SPÉCIFICITÉS TECHNIQUES

> Startent mur small :

⊕ L 8 m

> Startent mur medium :

⊕ L 11 m

> Startent mur large :

⊕ L 17 m

> Startent mur extra large :

⊕ L 22 m

Impression digitale

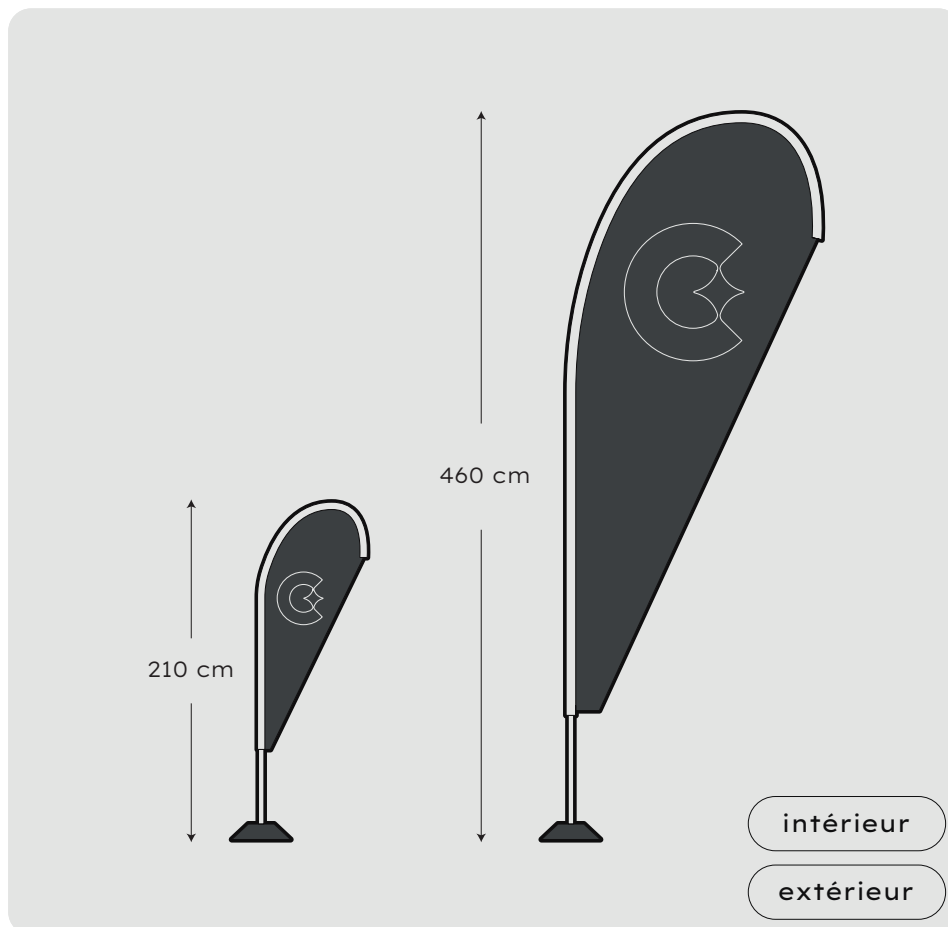
Polyester imperméable 260 g/m²

600 denier

retardateur de flamme

BEACHFLAG GOUTTE

Les beachflags flottent au vent et ne passent pas inaperçus, ils sont particulièrement adaptés pour la publicité de votre marque.



◆ SPÉCIFICITÉS TECHNIQUES

> Beachflag goutte small :

⊕ H 210 cm

> Beachflag goutte large :

⊕ H 460 cm

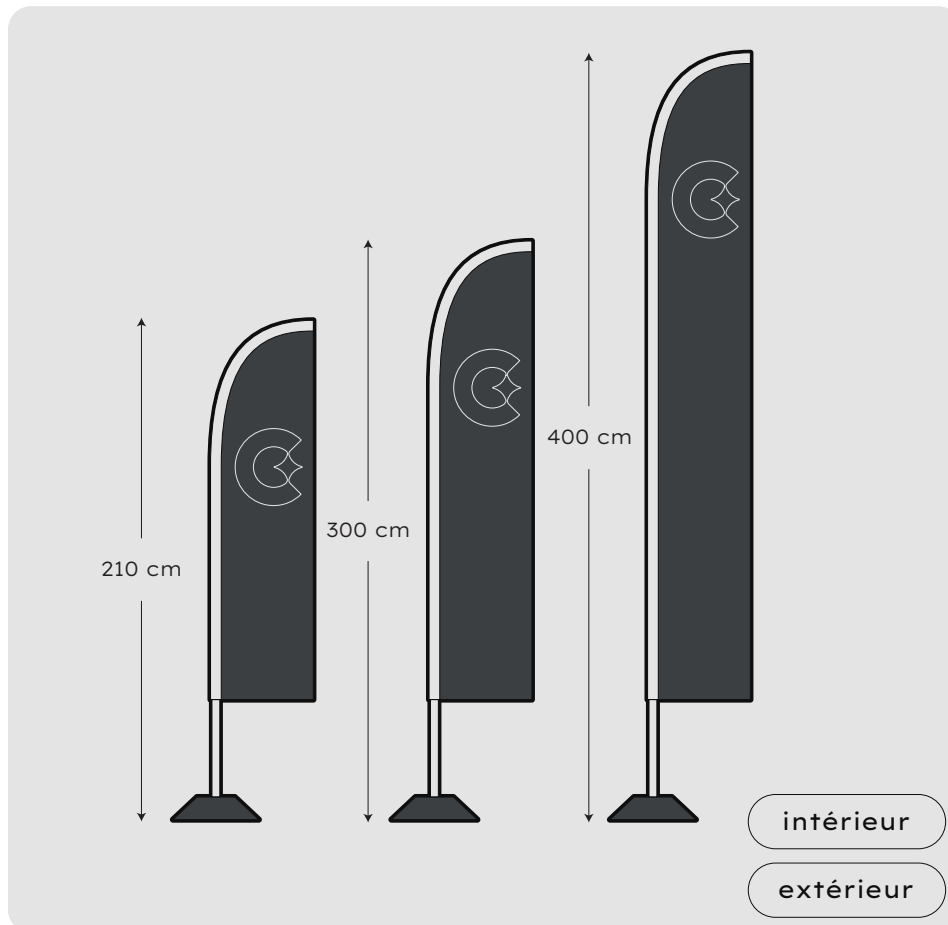
Impression Recto-Verso

Tissu textile avec impression de haute qualité

Convient à diverses applications

BEACHFLAG INCURVÉ

Les beachflags flottent au vent et ne passent pas inaperçus, ils sont particulièrement adaptés pour la publicité de votre marque.



◆ SPÉCIFICITÉS TECHNIQUES

> Beachflag incurvé small :

⊕ L 65 cm x H 210 cm

> Beachflag incurvé medium :

⊕ L 75 cm x H 300 cm

> Beachflag incurvé large :

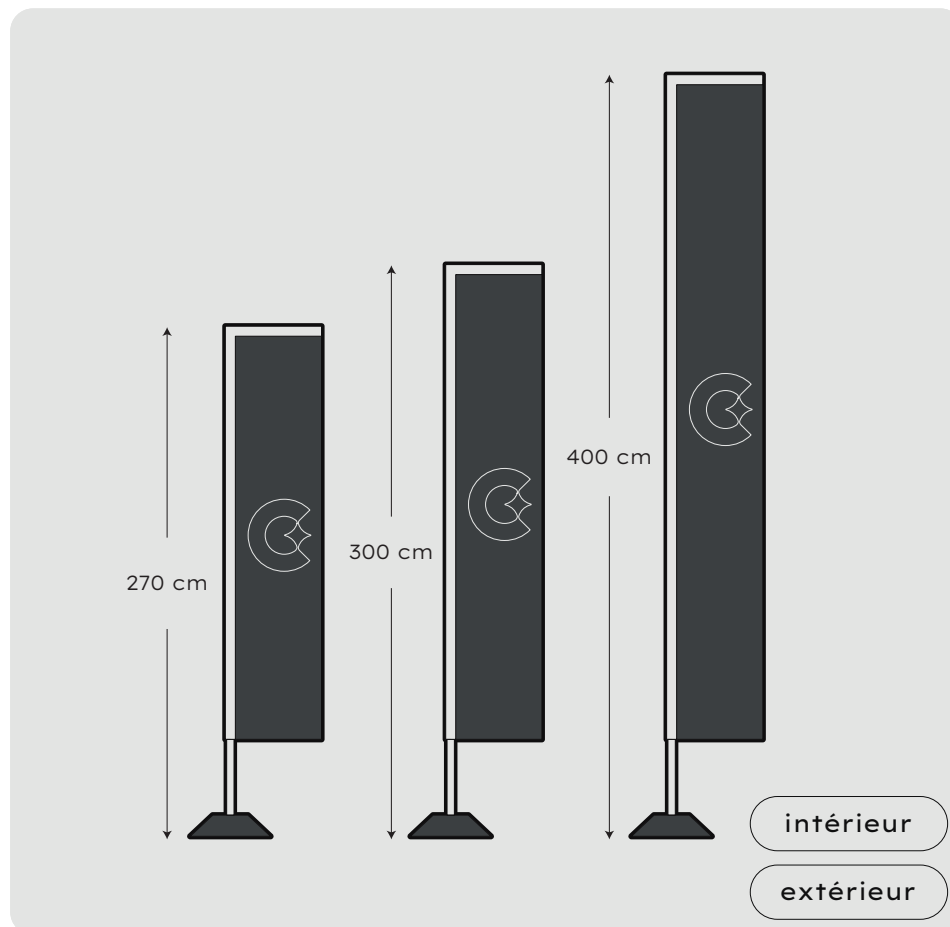
⊕ L 75cm x H 400 cm

Impression numérique

Disponible avec une base en caoutchouc incassable fabriquée à partir de matériaux écologiques.

BEACHFLAG CARRÉ

Les beachflags flottent au vent et ne passent pas inaperçus, ils sont particulièrement adaptés pour la publicité de votre marque.



◆ SPÉCIFICITÉS TECHNIQUES

> Beachflag carré small :

⊕ L 65 cm x H 270 cm

> Beachflag carré medium :

⊕ L 75 cm x H 300 cm

> Beachflag carré large :

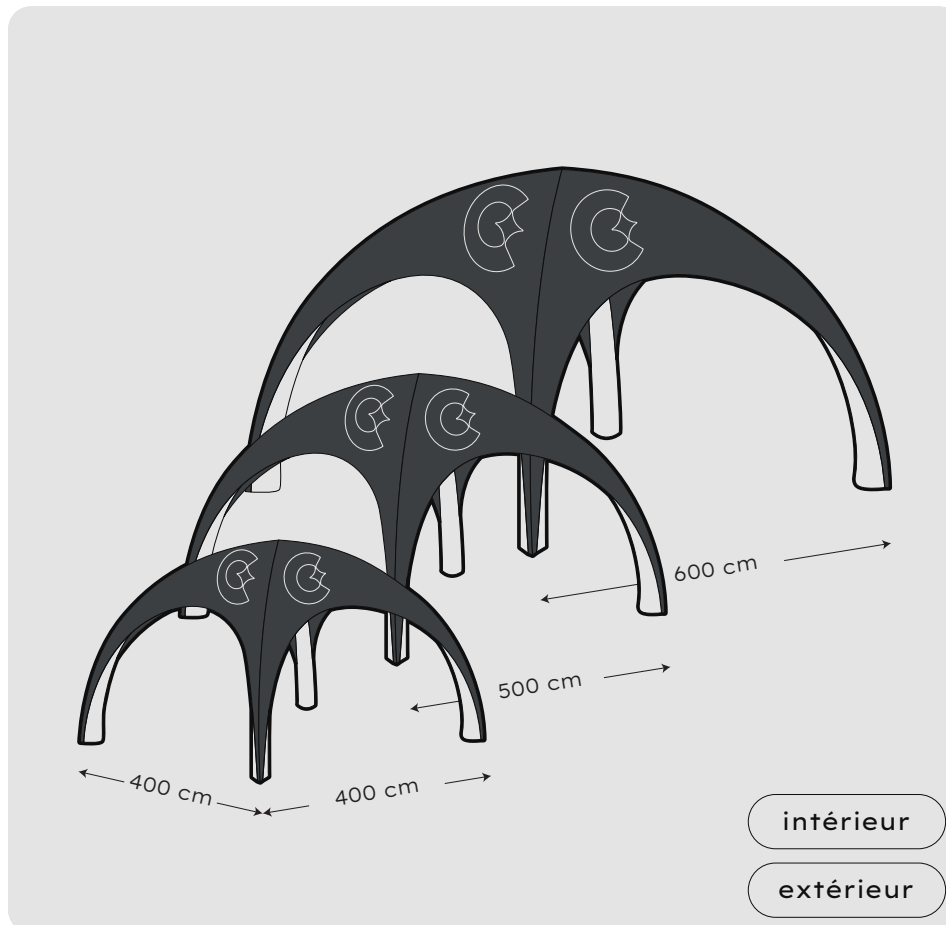
⊕ L 75cm x H 400 cm

Impression numérique

Disponible avec une base en caoutchouc incassable fabriquée à partir de matériaux écologiques.

TENTE PNEUMATIQUE

Pas besoin de manuel, il suffit de brancher la pompe, laisser gonfler et débrancher la pompe, pas besoin d'alimentation permanente.



◆ SPÉCIFICITÉS TECHNIQUES

> Tente pneumatique small :

⊕ L 333 cm x l 333 cm

> Tente pneumatique medium :

⊕ L 400 cm x l 400 cm

> Tente pneumatique large :

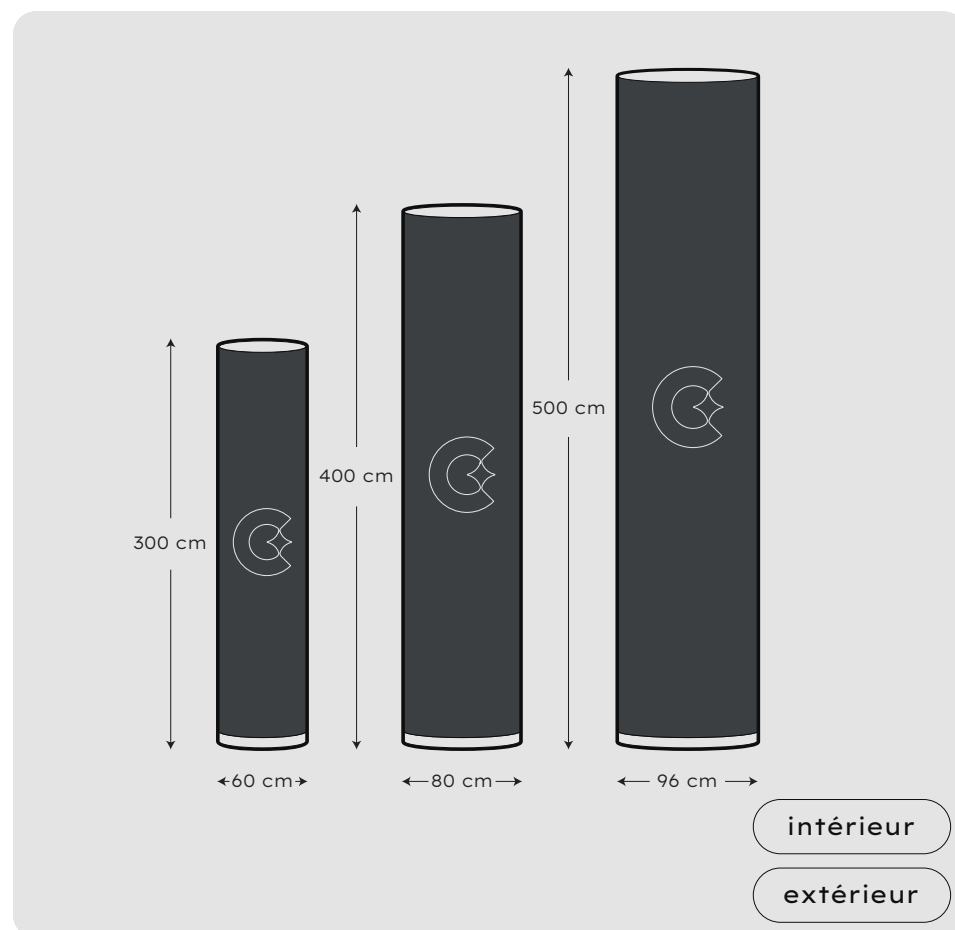
⊕ L 500 cm x l 500 cm

> Tente pneumatique extra large :

⊕ L 600 cm x l 600 cm

TUBE PNEUMATIQUE

Pas besoin de manuel, il suffit de brancher la pompe, laisser gonfler et débrancher la pompe, pas besoin d'alimentation permanente.



◆ SPÉCIFICITÉS TECHNIQUES

> Tube pneumatique small :

⊕ Ø 60 cm x H 300 cm

> Tube pneumatique medium :

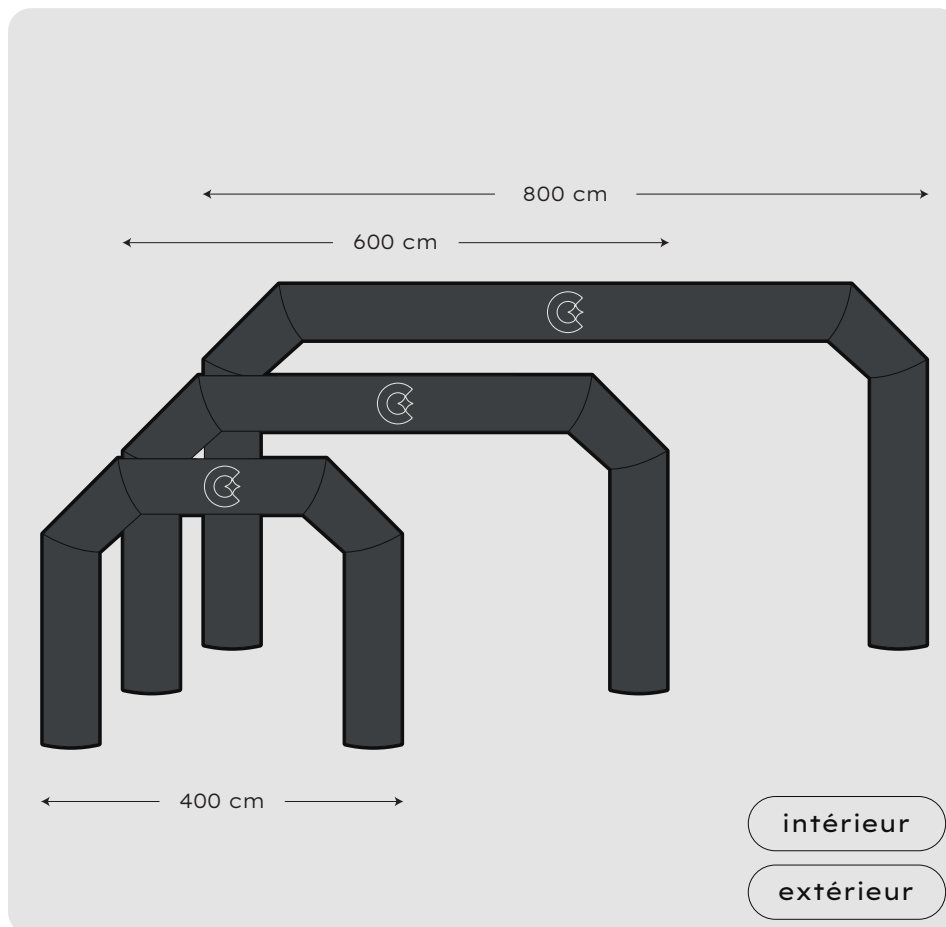
⊕ Ø 80 cm x H 400 cm

> Tube pneumatique large :

⊕ Ø 96 cm x H 500 cm

ARCHE PNEUMATIQUE

Pas besoin de manuel, il suffit de brancher la pompe, laisser gonfler et débrancher la pompe, pas besoin d'alimentation permanente.



◆ SPÉCIFICITÉS TECHNIQUES

> Arche pneumatique small :

⊕ L 400 cm x Ø 48 cm

> Arche pneumatique medium :

⊕ L 600 cm x Ø 60 cm

> Arche pneumatique large :

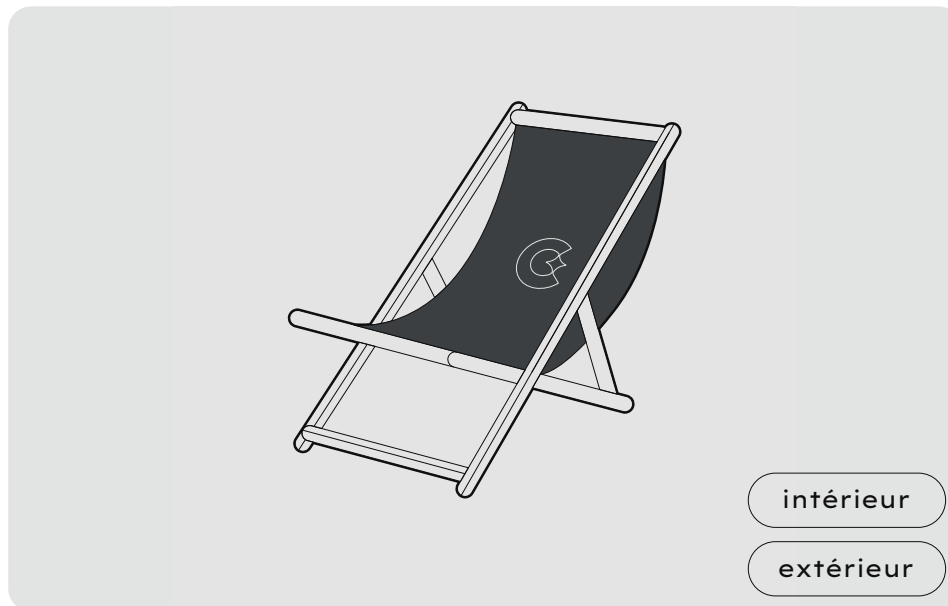
⊕ L 600 cm x Ø 80 cm

> Arche pneumatique extra large :

⊕ L 800 cm x Ø 80 cm

TRANSAT

Nos transats à armature en bois sont robustes et réglables en 4 positions.



◆ SPÉCIFICITÉS TECHNIQUES

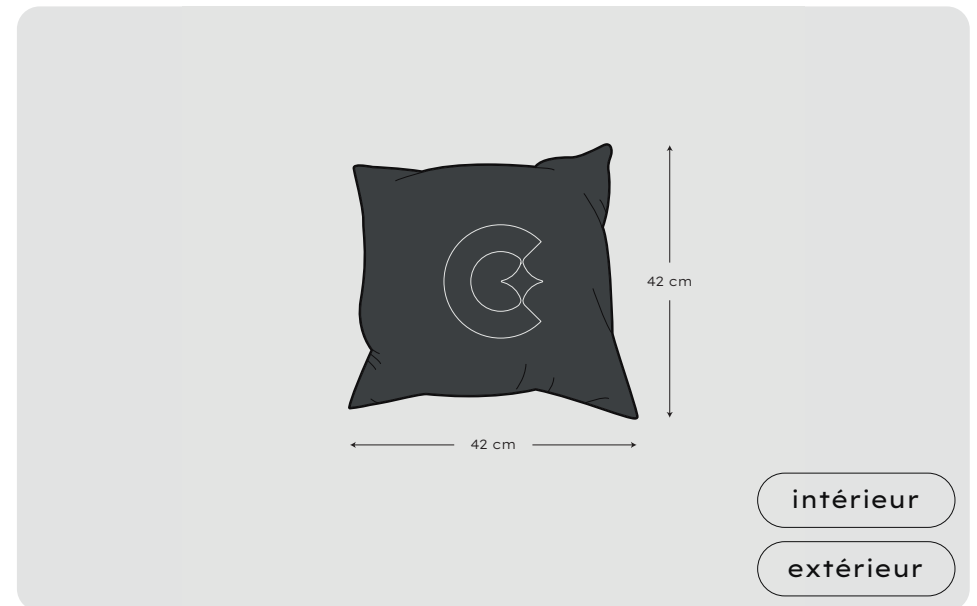
✚ Tissu du siège de plage : L 109,5 cm x l 41,5 cm

Peut supporter jusqu'à 110 kg

Tissu résistant aux UV et à l'eau

COUSSIN

Idéal pour une utilisation intérieure ou extérieure.



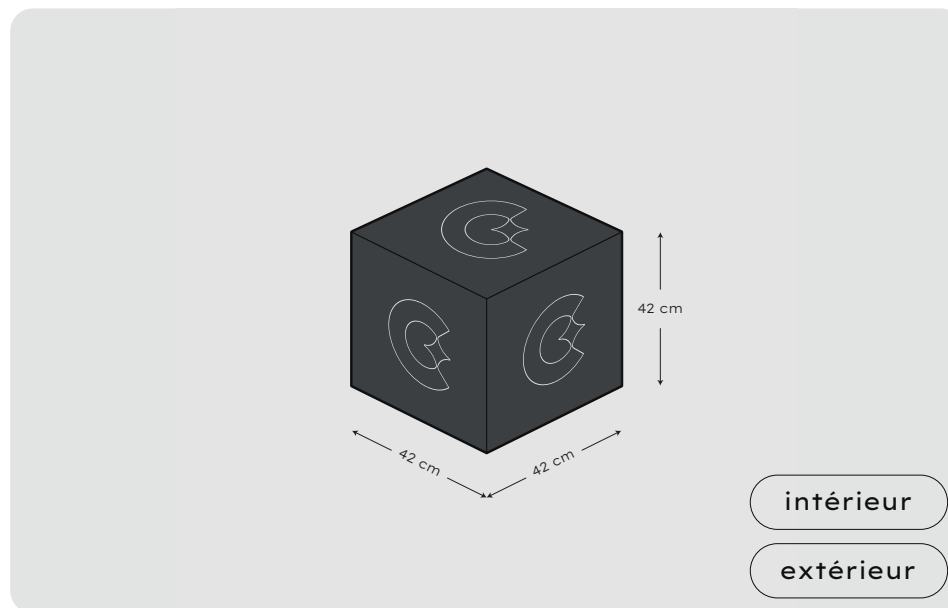
◆ SPÉCIFICITÉS TECHNIQUES

✚ L 42 cm x H 42 cm

Polyester 180 g

SIÈGE CUBE

Le cube est rempli de mousse de polyuréthane pour un confort d'assise optimal.

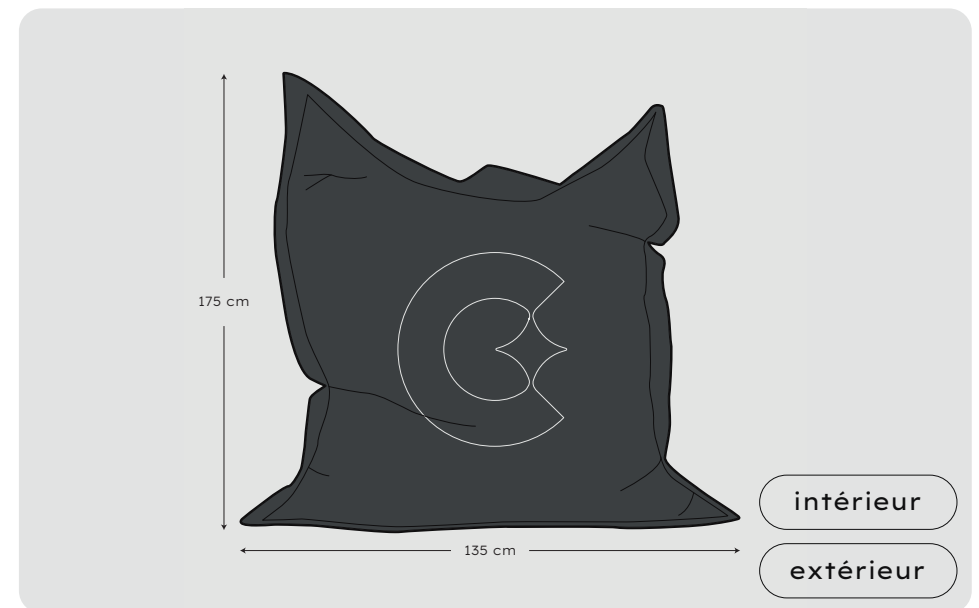


◆ SPÉCIFICITÉS TECHNIQUES

📏 42 cm x 42 cm x 42 cm

POUF

Le pouf est imprimé sur les deux faces et convient à un usage intérieur comme extérieur.

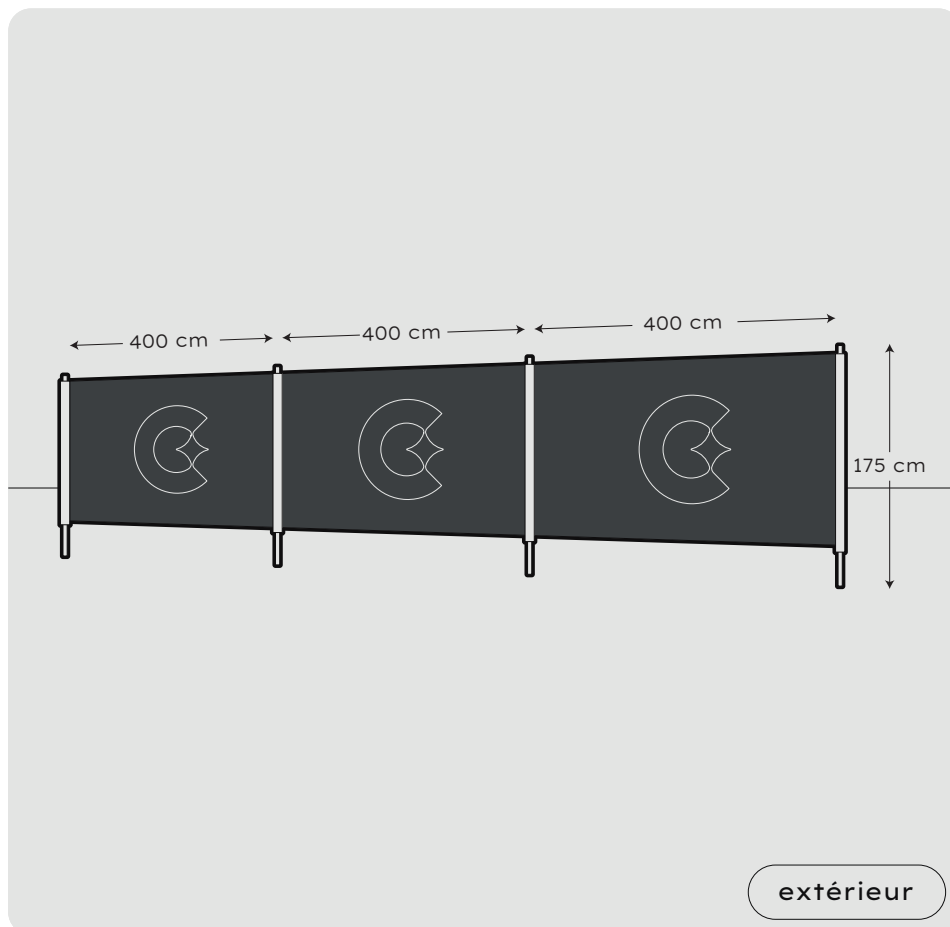


◆ SPÉCIFICITÉS TECHNIQUES

📏 L 135 cm x H 175 cm

COUPE-VENT

Les coupe-vents vous permettent de respecter parfaitement les règles de distanciation sociale et de créer des espaces conviviaux en extérieur. Apportez un sentiment de vacances avec des coupe-vents personnalisés.



◆ SPÉCIFICITÉS TECHNIQUES

> Taille de la toile :

⊕ L 400 cm x H 100 cm

> Taille des poteaux :

⊕ Ø 2,4 cm x H 150 cm

Fentes de 5 cm

Polyester tricoté 215 g

Lavable à 60°



www.choups.be